

SSTN 106X84/32 + FTN

Q0
MC3 630A/4P/50kA A

F1
NH2 320A
400A In

G1
UPS
neovisno napajanje
nadzornog releja
+ - 24VDC

IEL VR-50

NAPON U1
234,1 V

- 1 3U >
- 2 3U <
- 3 f >
- 4 f <
- 5 Δφ
- 6 KVAR
- 7
- 8

L1 L2 L3 N
19 20 21 22 23 24 25 26 27

10 11 12 13 14 15 16 17 18
28 29 30 31 32 33 A B I

ZAŠITNI RELEJ

GRO.SE

NAPOMENA: Zbog jednostavnosti, oznake kabla su navedene kao A,B,C,D, a na stranici 3/3 će biti tablica sa detaljnim opisom kablova

DEGAL TEHNIKA d.o.o.
Slavonska ulica 80, 33000 Virovitica
OIB: 32552130124

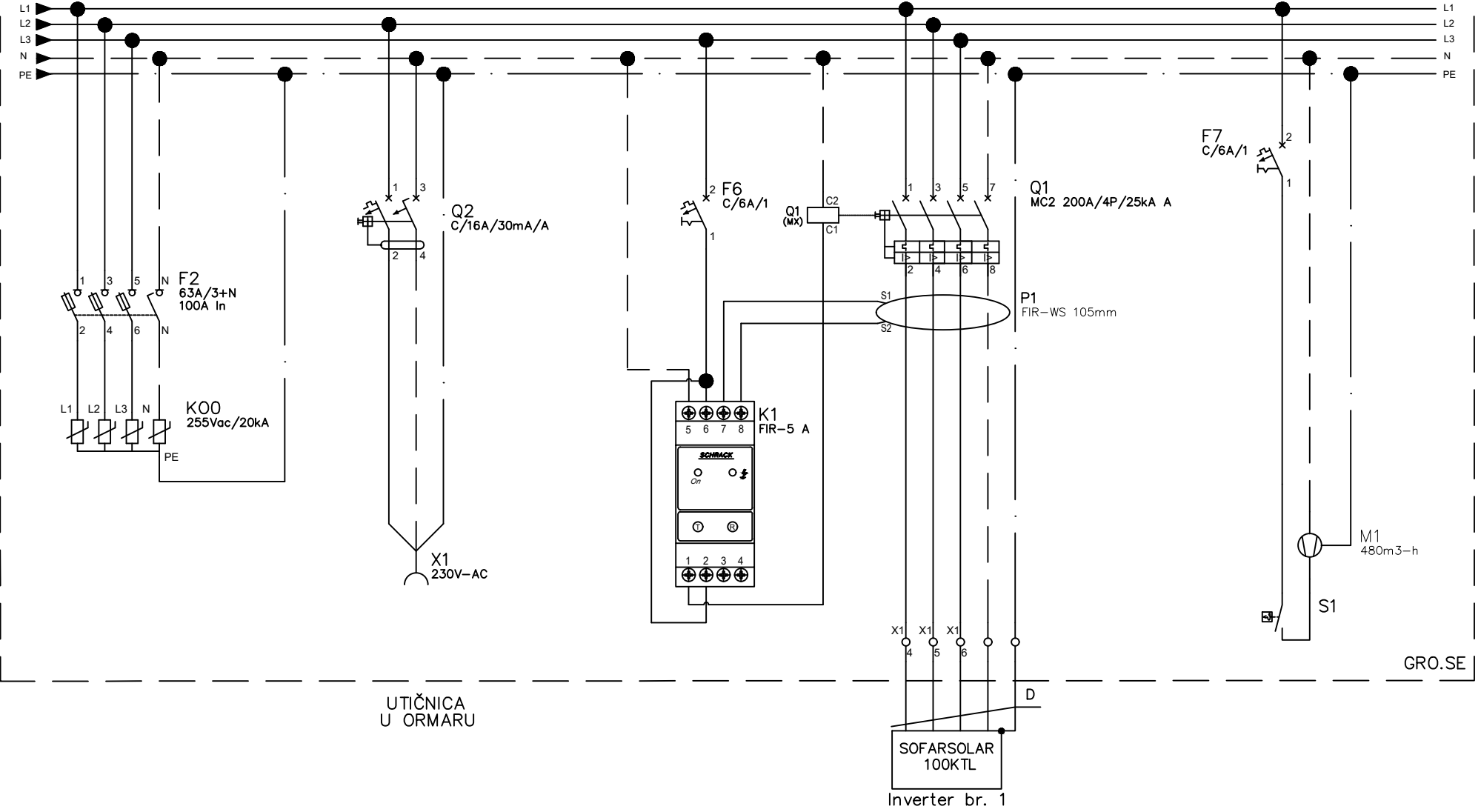
Investitor: AGROLAND d.o.o.
Lokacija: kč.br. 920/4 k.o. Novaki
Opis lista: GRO.SE

Broj projekta: -
Datum: 26.07.2023. godine
List: 1/3

Izradili: Bruno Miter mag.ing.el.



SSTN 106X84/32 + FTN



GRO.SE

UTIČNICA U ORMARU

NAPOMENA: Zbog jednostavnosti, oznake kabla su navedene kao A,B,C,D, a na stranici 3/3 će biti tablica sa detaljnim opisom kablova

DEGAL TEHNIKA d.o.o.
 Slavonska ulica 80, 33000 Virovitica
 OIB: 32552130124

Investitor: AGROLAND d.o.o.
 Lokacija: kč.br. 920/4 k.o. Novaki
 Opis lista: GRO.SE

Broj projekta: -
 Datum: 26.07.2023. godine
 List: 2/3

Izradili: Bruno Miter mag.ing.el.



A

A

OZNAKA

TIP KABELA, BROJ ŽILA I PRESJEK

B

B

A

2x(NAXY 4x150mm²) + Cu 1x50mm²

C

C

B

NAYY 4x240mm² + Cu 1x50mm²

D

D

C

NHXH FE180/E90 3x1,5mm²

E

E

D

NAYY 4x150 mm² + NAYY 1x120 mm²

NAPOMENA: Zbog jednostavnosti, oznake kabela su navedene kao A,B,C,D, a na stranici 3/3 će biti tablica sa detaljnim opisom kablova

DEGAL TEHNIKA d.o.o.

Slavonska ulica 80, 33000 Virovitica

OIB: 32552130124

Investitor: AGROLAND d.o.o.

Lokacija: kč.br. 920/4 k.o. Novaki

Opis lista: GRO.SE

Broj projekta: -

Datum: 26.07.2023. godine

List: 3/3

Izradili: Bruno Miter mag.ing.el.



DEGAL tehnika d.o.o.



DEGAL tehnika d.o.o.

DEGAL Tehnika d.o.o.
Tomislav Šegregur ing.el.
Slavonska ulica 80
33000 Virovitica
0995369140
segregur.degal@gmail.com

| | | | |
|---|--|--|------------------------------|
| Kupac | AGROLAND d.o.o. | | |
| | Ulica Vladimira Nazora 5 33410 Suhopolje | | |
| Adresa dostave (na gradilištu) | Ivana Kukuljevića Sakcinskog 2 33520 Novaki | | |
| Opći podaci | Razdjelni ormar GRO.SE. | | |
| Bilješke | | | |
| Kreiran 25. srpnja 2023. | Broj crteža | Serijski broj 134/2023 | Naziv razdjelnika GRO.SE. |
| Rutinska verifikacija br. | Izjava o sukladnosti broj 134/2023 | | Broj stranica 3 |
| Razdjelnik je mehanički testiran | | Razdjelnik je električki testiran | |
| | | | |
| Potpis: | | | |

Upozorenje:

Prema HRN EN 61439 električni teret u nazivnom radu razdjelnika smije opteretiti uređaje do 80% njihove nazivne struje. (INC = 0,8 x IN)



GRO.SE.

Specifikacija razdjelnika

| Broj artikla | Opis artikla | Gubici [W] | Količina: |
|--------------|--|------------|-----------|
| ----- | Poliester ormar 1060x840x320mm (ŠxVxD), 2 vrata, IP44 | -210 | 1 |
| MC220241-- | Kompaktni prekidač snage tip A, 4P, 50kA, 200A zaštita instalacija i kabela | 48 | 1 |
| ----- | Nadzorni relej- sigurnosno odvajanje male elektrane od mreže | 6 | 1 |
| MC363242-- | Kompaktni prekidač snage tip AE, 4P, 50kA, 630A s elektroničkom zaštitom instalacija i kabela | 119 | 1 |
| AM017102-- | Zaštitni prekidač AMPARO 10kA, C 2A, 1-polni Tip AM10, Norma EN 60898 | 1,9 | 1 |
| MC900003-- | FI isklonni relej, 30mA-5A, 1 preklopni kontakt, tip A FIR-5 | 2 | 1 |
| SI332020-- | NV rastavna sklopka vel.2/400A, 3P,M10 | 27 | 1 |
| MC900105-- | Strujni trafo, prolazni, okrugli, promjer otvora: 105mm FIR-W-105 | 0,02 | 1 |
| ----- | Rastavna sklopka za cilindrične osigurače 22x58mm, 3P+N/100A | 10,5 | 1 |
| BM017106-- | Zaštitni prekidač, C karakteristika, 6A, 1-polni, 10kA Serija BMS0, Norma EN 60898,EN 60947-2 | 1,5 | 2 |
| BM015206-- | DC zaštitni prekidač, C 6A, 2-polni, 10kA Serija BMS0-DC, Norma EN 60947-2 | 3,6 | 1 |
| BZ325003-- | Šuko utičnica, na DIN nosač, s LED indikacijom 16A / 250V AC, vijčani priključak, prihvat vodiča: kruti (0.2 - 4mm), fleksibilni (0.2 - 2.5mm), 75 x 45 x 65mm (D x Š x V), RAL 7035, izolacijski materijal: PA66, UL94 V-O, temperatura okoline: -20 °C ... 60 °C | 0,8 | 1 |
| LP442405-- | Ispravljač sa UPS funkcijom,115- 230VAC/24VDC,5A | 17 | 1 |
| ----- | Ventilator s filterom, 145x145x70mm, IP54, 19W, 44m/h | 1 | 1 |
| ----- | Izlazni filter za IUKNF2523A, 145x145x26mm, IP54 for IUKNF2523A | 0 | 1 |
| IUK08566-- | Termostat za ventilator, 0-60°C, 1 radni (N/O) kontakt, IP20 | 0 | 1 |
| BM018106-- | Zaštitni prekidač, B karakteristika, 6A, 1-polni, 10kA Serija BMS0, Norma EN 60898,EN 60947-2 | 1,8 | 4 |
| AK667616-- | LS-FI (KZS), C/16A/30mA, 1P+N, Tip A, 6kA, serija AMPARO reagira na pojavu sinusne AC i pulsirajuće DC diferencijalne struje, Tip A (osjetljiva na pulsne struje), Izvedba Bez vremenskog zatezanja, Norma EN 61009 | 6,7 | 1 |



GRO.SE.

Protokol proračuna zagrijavanja

Tip razdjelnika

Visina

Širina

Dubina

| |
|---------------|
| ----- |
| 840 mm |
| 106 mm |
| 320 mm |

Tempertura okoline

Temperatura unutrašnjosti razdjelnika pri vrhu razdjelnika

Temperature unutrašnjosti razdjelnika u sredini (po visini)

Temperature unutrašnjosti razdjelnika na 3/4 visine

Porast temperature unutrašnjosti pri vrhu razdjelnika

| |
|-----------------|
| 23 °C |
| 33,79 °C |
| 30,94 °C |
| 32,37 °C |
| 10,79 K |

Tip instalacije

Pretpostavljeni faktor istovremenog opterećenja (Rated Diversity Factor)

Glavni osigurač

Ukupna snaga gubitaka

Gubici na sabiricama

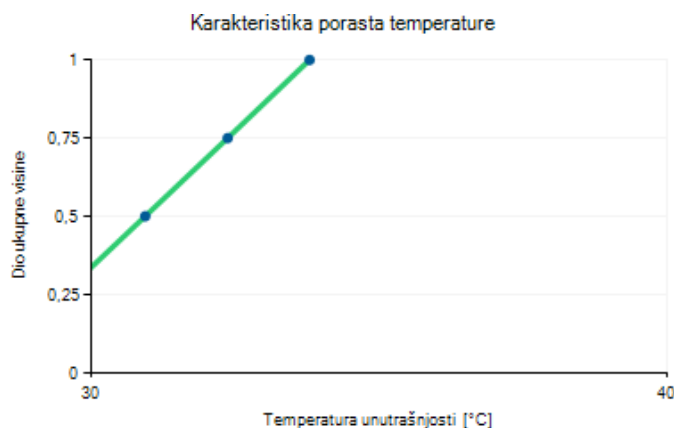
Preostali kapacitet gubitaka

Dodatni gubici

Procjena

| |
|--|
| Zidna montaža, poleđina do zida |
| 0,9 |
| 630 A |
| 253,72 W |
| 0 W |
| 45,5 W |
| 0 W |

Odabrani razdjelnik i uređaji mogu biti upotrijebljeni u zajedničkoj konfiguraciji prema IEC TR 60890





DEGAL tehnika d.o.o.

Slavonska 80, 33000 Virovitica • E-mail: ured.degal@gmail.com
Tel./fax: 033/ 726-800

Temeljem pravilnika o električnoj opremi namijenjenoj za uporabu unutar određenih naponskih granica (N.N. br. 41/2010) i Zakona o tehničkim zahtjevima za proizvode i ocijeni sukladnosti (N.N. br. 80/13 i 14/14), izdaje se slijedeće:

IZJAVA O SUKLADNOSTI broj: 134/2023

Proizvođač: Degal tehnika d.o.o., Virovitica

Proizvod: Razdjelnik GRO.SE

Serijski broj: 134/2023

Godina proizvodnje: 2023. godine

Izjavljujem i potvrđujem da je elektro razvodni ormar izrađen sukladno slijedećim direktivama i normama:

- HRN EN 61439-2
- HRN EN 61439-3

U Virovitici, 26.07.2023. godine

Odgovorna osoba:
Tomislav Šegregur, ing.el.