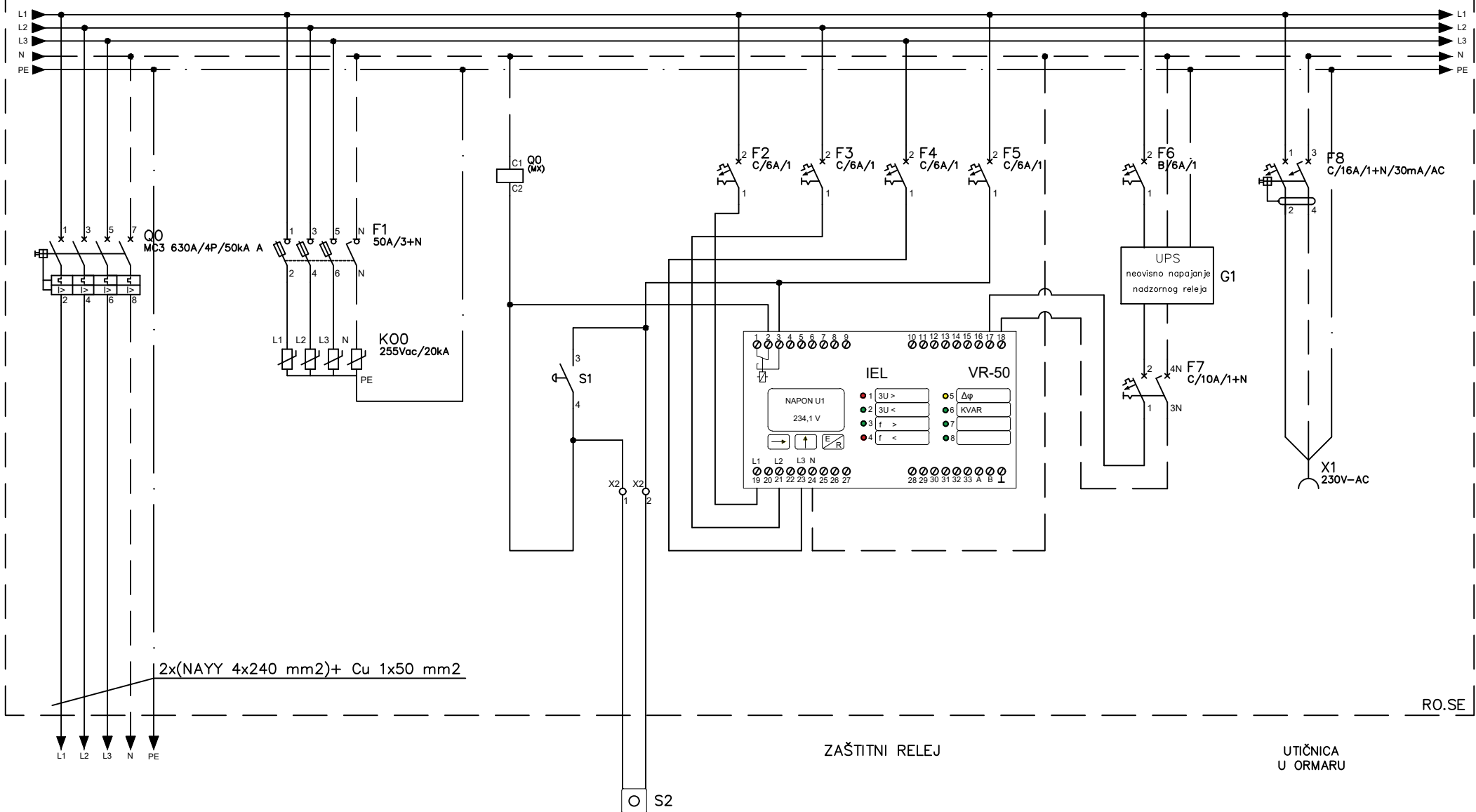


AT208040 (2000x800x400 mm)

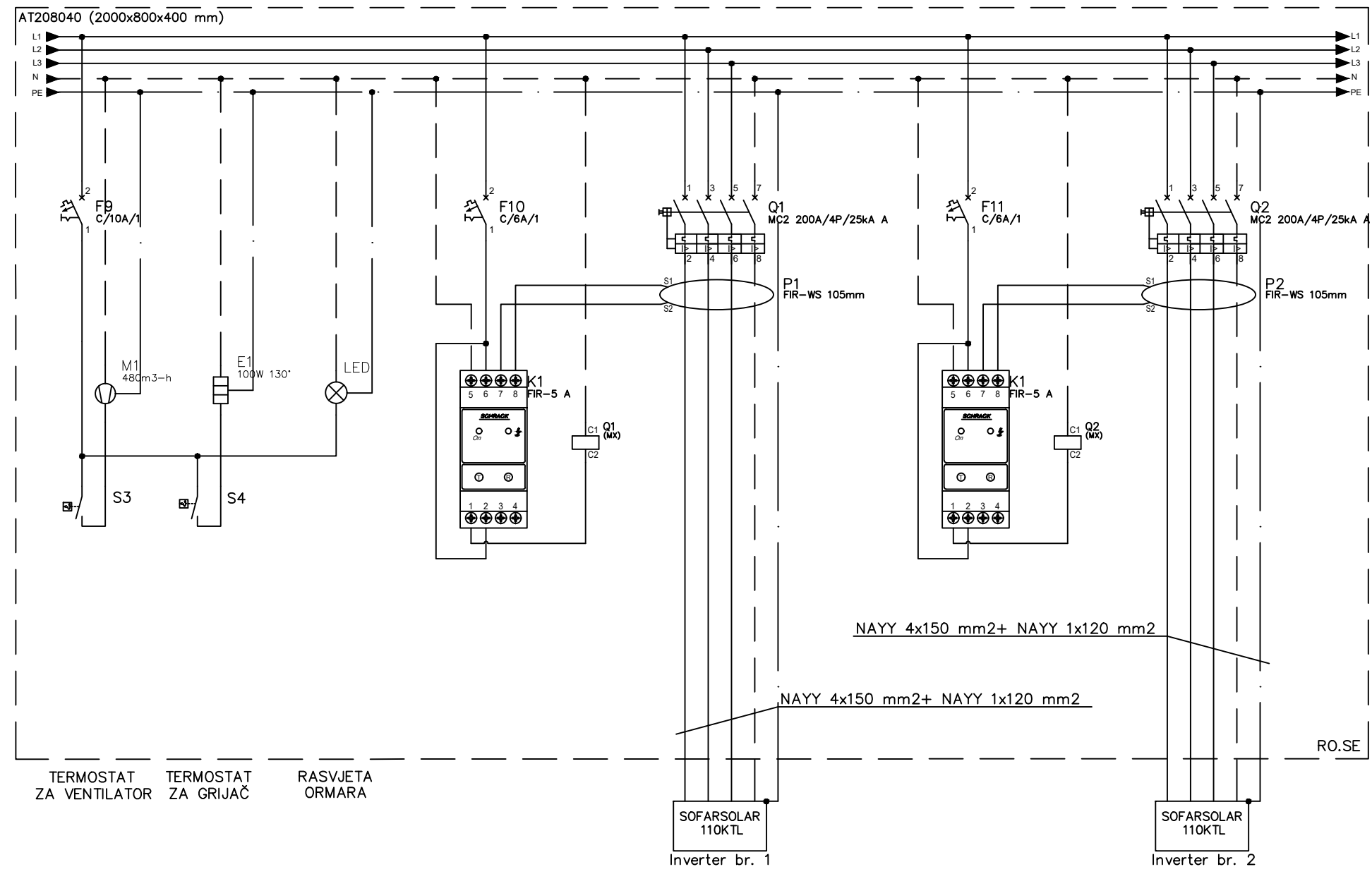


2x(NAYY 4x240 mm²)+ Cu 1x50 mm²

ZAŠTITNI RELEJ

UTIČNICA U ORMARU

RO.SE



A

A

B

B

C

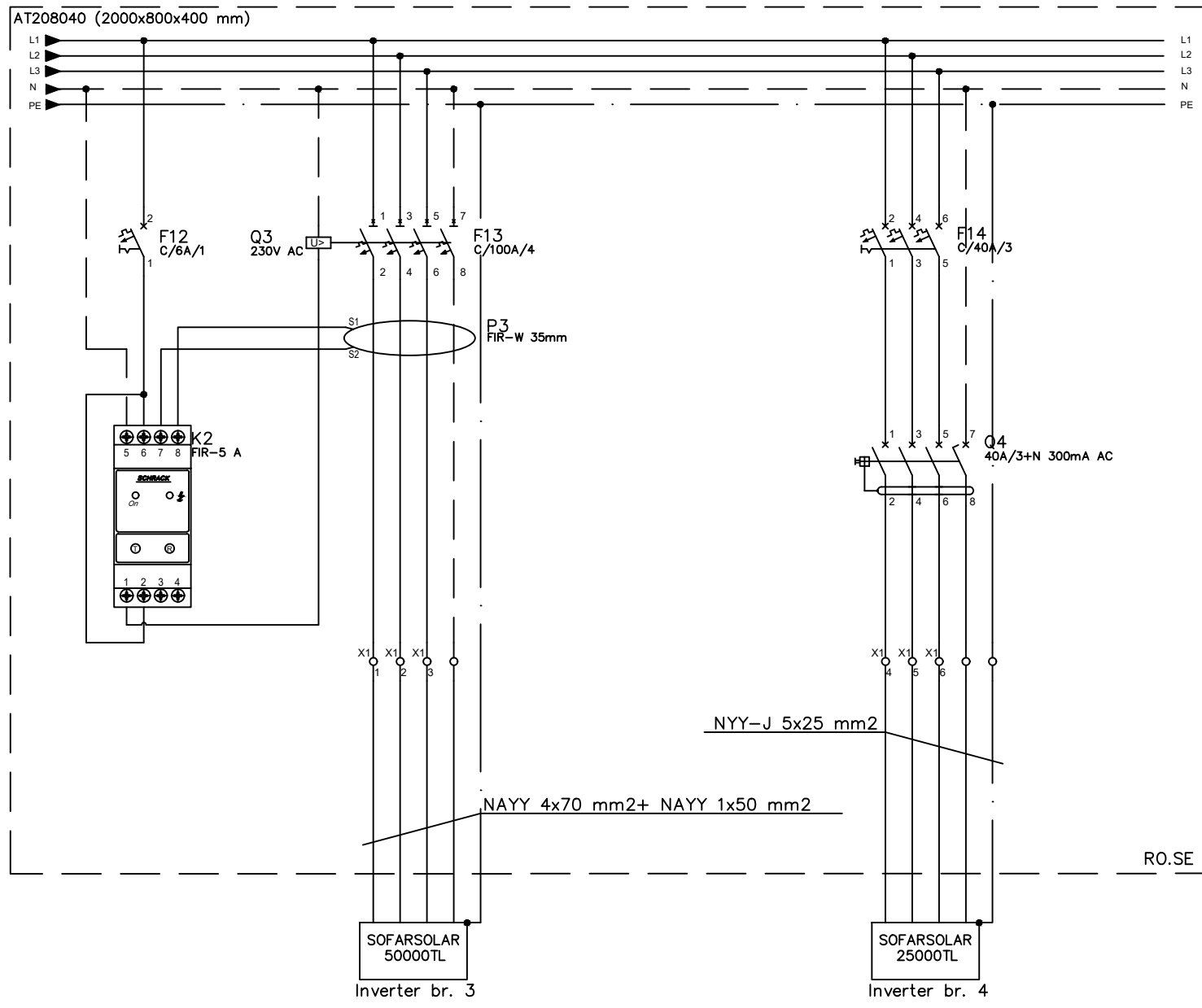
C

D

D

E

E



RO.SE

Specifikacija razdjelnika

Broj artikla	Opis artikla	Gubici [W]	Količina:
AT208040--	Serijski ormar AT, 1-vrata, IP55, 2000x800x400mm (VxŠxD) čelični lim, RAL7035, s montažnom pločom, zaključavanje u četiri točke sa zakretnom ručicom	-795	2
MC220141--	Kompaktni prekidač snage tip A, 4P, 25kA, 200A Anlagen- und Kabelschutz	30,7	2
IUK08566--	Termostat za ventilator, 0-60°C, 1 radni (N/O) kontakt, IP20	0	1
BR974910--	Zaštitni prekidač sa svojstvima rastavljača, C100A, 4P, 10kA Serija BR, Norma EN 60947-2	36,5	1
-----	Naponski relej VR-50	6	1
BM017610--	Zaštitni prekidač, C karakteristika, 10A, 1-polni+N, 10kA Serija BMS0, Norma EN 60898,EN 60947-2	1,7	2
MC363242--	Kompaktni prekidač snage tip AE, 4P, 50kA, 630A Anlagen- und Kabelschutz elektronisch	119	1
IUKNF1523A	Ventilator s filterom, 109x109x62mm, IP54, 12W, 16m/h	0,6	1
IUKNE150--	Izlazni filter za IUKNF1523A, 109x109x19mm, IP54	0	1
IUK08566--	Termostat za ventilator, 0-60°C, 1 radni (N/O) kontakt, IP20	0	1
MC900003--	FI isklonni relej, 30mA-5A, 1 preklopni kontakt, tip A FIR-5	2	3
BO217516--	LS-FI (KZS), C/16A/30mA, 1P+N, Tip AC, G izvedba, 10kA G izvedba zbog vremenskog zatezanja štiti od neželjenih isklapanja npr. usljed atmosferskih pražnjenja	3,2	1
IS506143--	Rastavna sklopka za cilindrične osigurače 14x51mm, 3P/50A	5,7	1
IUK08565--	Termostat za grijač, 0-60°C, 1 mirni (N/C) kontakt, IP20	0	1
BM017340--	Zaštitni prekidač, C karakteristika, 40A, 3-polni, 10kA Serija BMS0, Norma EN 60898,EN 60947-2	11,2	1
MC900105--	Strujni trafo, prolazni, okrugli, promjer otvora: 105mm FIR-W-105	0,02	2
IS111310--	Odvodnik prenapona klase C, TT,TN-S 255V/20kA (SET) Trajni napon 255VAC, Nazivna odvodna struja 20kA	0,16	1
IUK08344--	Grijač 100W/130°C, s priklj. stezaljkama, 110-250V AC/DC, IP44 utične priključne stezaljke, maks. temperatura površine grijača: 130°C, radni ciklus: 100%, 110-250V AC/DC (50/60Hz), 175x70x50mm (VxŠxD)	0	1
BZ325003--	Šuko utičnica, na DIN nosač, s LED indikacijom 16A / 250V AC, vijčani priključak, prihvat vodiča: kruti (0.2 - 4mm), fleksibilni (0.2 - 2.5mm), 75 x 45 x 65mm (D x Š x V), RAL 7035, izolacijski materijal: PA66, UL94 V-O, temperatura okoline: -20 °C ... 60 °C	0,8	1
BR900003--	Daljinski isklonnik za seriju BR, 110-415V AC / 110-230V DC	0,2	1
BC054403--	FID sklopka 40-4-003/A (puls) Serija BC serija, Tip A (osjetljiva na pulsne struje), Izvedba Bez vremenskog zatezanja, Norma EN 61008	4,2	1
DV900336-A	19" LED svjetiljka, montaža na vijak ili magnet	0	1

BM017106--	Zaštitni prekidač, C karakteristika, 6A, 1-polni, 10kA Serija BMS0, Norma EN 60898,EN 60947-2	1,5	7
MC900035--	Strujni trafo, prolazni, okrugli, promjer otvora: 35mm FIR-W-35	0,01	1
BM018106--	Zaštitni prekidač, B karakteristika, 6A, 1-polni, 10kA Serija BMS0, Norma EN 60898,EN 60947-2	1,8	1
-----	Sustav neprekidnog napajanja	17	1



RO.SE

Protokol proračuna zagrijavanja

Tip razdjelnika

Visina

Širina

Dubina

AT208040--

2000 mm

1600 mm

400 mm

Tempertura okoline

Temperatura unutrašnjosti razdjelnika pri vrhu razdjelnika

Temperature unutrašnjosti razdjelnika u sredini (po visini)

Temperature unutrašnjosti razdjelnika na 3/4 visine

Porast temperature unutrašnjosti pri vrhu razdjelnika

23 °C

34,96 °C

31,93 °C

33,44 °C

11,96 K

Tip instalacije

Pretpostavljeni faktor istovremenog opterećenja (Rated Diversity Factor)

Glavni osigurač

Ukupna snaga gubitaka

Gubici na sabiricama

Preostali kapacitet gubitaka

Dodatni gubici

Procjena

Zidna montaža, poleđina do zida

1

630 A

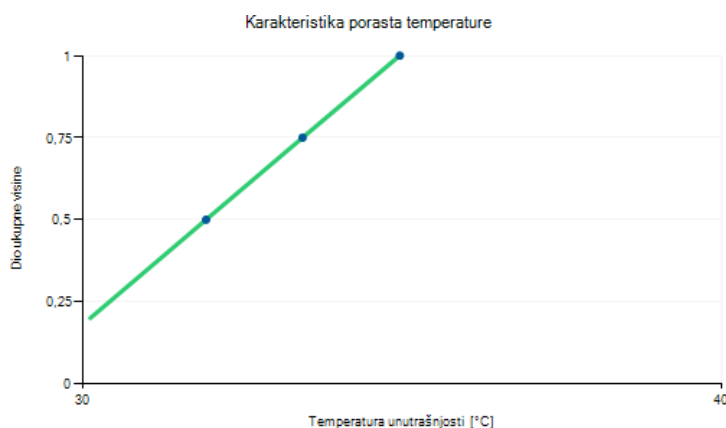
253,71 W

0 W

88,60 W

0 W

Odabrani razdjelnik i uređaji mogu biti upotrijebljeni u zajedničkoj konfiguraciji prema IEC TR 60890





DEGAL tehnika d.o.o.

Slavonska 80, 33000 Virovitica • E-mail: ured.degal@gmail.com
Tel./fax: 033/ 726-800

Temeljem pravilnika o električnoj opremi namijenjenoj za uporabu unutar određenih naponskih granica (N.N. br. 41/2010) i Zakona o tehničkim zahtjevima za proizvode i ocijeni sukladnosti (N.N. br. 80/13 i 14/14), izdaje se slijedeće:

IZJAVA O SUKLADNOSTI broj: 089/2022

Proizvođač: Degal tehnika d.o.o., Virovitica

Proizvod: Razdjelnik RO.SE

Serijski broj: 089/2022

Godina proizvodnje: 2022. godine

Izjavljujem i potvrđujem da je elektro razvodni ormar izrađen sukladno slijedećim direktivama i normama:

- HRN EN 61439-2
- HRN EN 61439-3

U Virovitici, 07.09.2022. godine

Odgovorna osoba:
Tomislav Šegregur, ing.el.