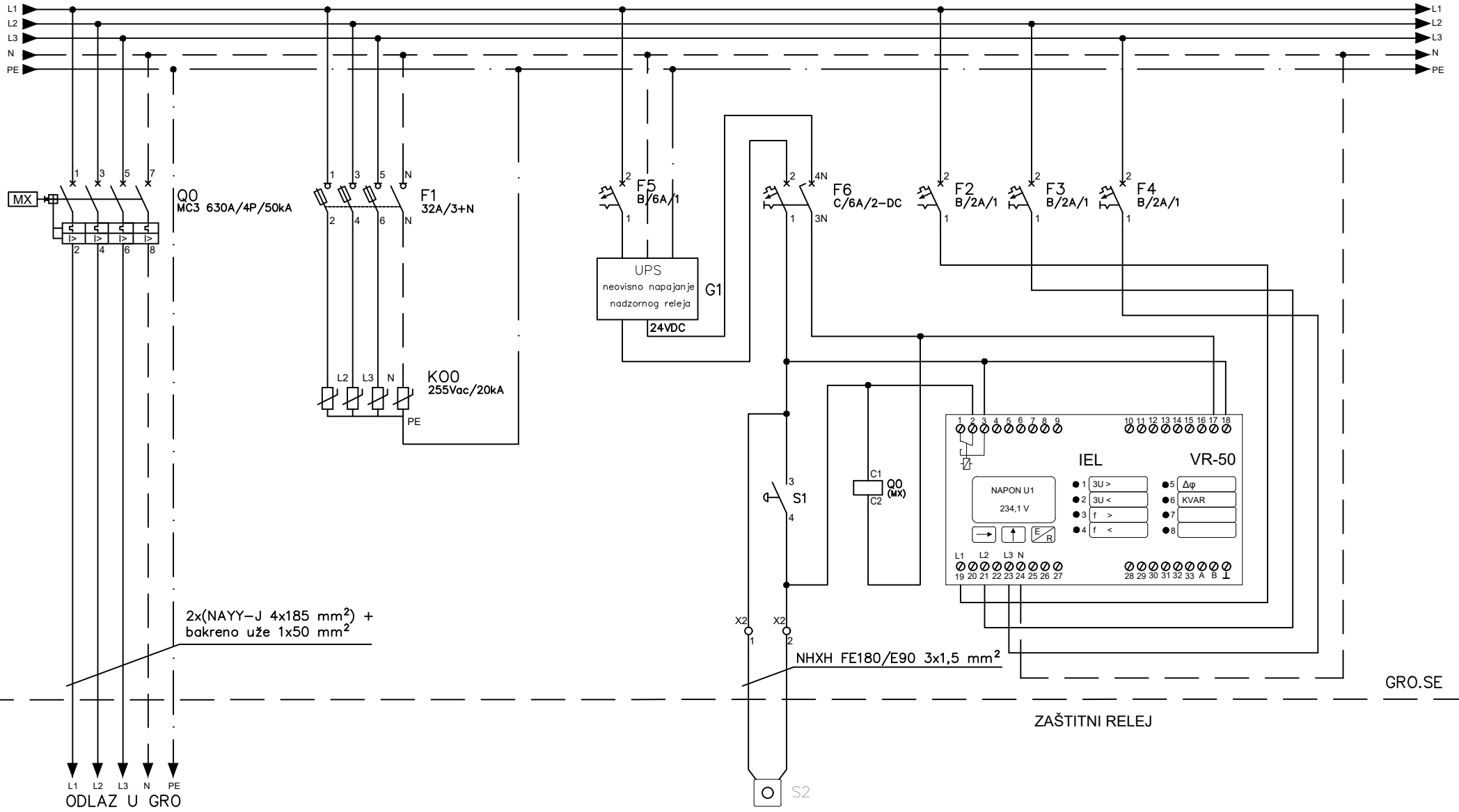


WST1208400 (1200x800x400)





**DEGAL** tehnika d.o.o.

Slavonska 80, 33000 Virovitica • E-mail: ured.degal@gmail.com  
Tel./fax: 033/ 726-800

---

Temeljem pravilnika o električnoj opremi namijenjenoj za uporabu unutar određenih naponskih granica (N.N. br. 41/2010) i Zakona o tehničkim zahtjevima za proizvode i ocijeni sukladnosti (N.N. br. 80/13 i 14/14), izdaje se slijedeće:

### **IZJAVA O SUKLADNOSTI broj: 104/2022**

Proizvođač: Degal tehnika d.o.o., Virovitica

Proizvod: Razdjelnik GRO.SE

Serijski broj: 104/2022

Godina proizvodnje: 2022. godine

Izjavljujem i potvrđujem da je elektro razvodni ormar izrađen sukladno slijedećim direktivama i normama:

- HRN EN 61439-2
- HRN EN 61439-3

U Virovitici, 15.12.2022. godine

Odgovorna osoba:  
Tomislav Šegregur, ing.el.



**DEGAL** tehnika d.o.o.

Degal Tehnika d.o.o.  
Tomislav Šegregur ing.el.  
Slavonska ulica 80  
33000 Virovitica  
0995369140  
segregur.degal@gmail.com

Kupac		VITREX d.o.o.	
		Ulica Zbora narodne garde 3 33000 Virovitica	
Adresa dostave (na gradilištu)		Ulica Zbora narodne garde 3 33000 Virovitica	
Opći podaci		Razdjelni ormar GRO.SE	
Bilješke			
Kreiran 5. siječnja 2023.	Broj crteža	Serijski broj 104/2022	Naziv razdjelnika GRO.SE
Rutinska verifikacija br.	Izjava o sukladnosti broj 104	Broj stranica 3	
<b>Razdjelnik je mehanički testiran</b>		<b>Razdjelnik je električki testiran</b>	
Potpis:			

**Upozorenje:**

Prema HRN EN 61439 električni teret u nazivnom radu razdjelnika smije opteretiti uređaje do 80% njihove nazivne struje. (INC = 0,8 x IN)



GRO.SE

## Specifikacija razdjelnika

Broj artikla	Opis artikla	Gubici [W]	Količina:
WST1280400	Zidni ormar, metalni, 1 vrata, IP65, 1200x800x400 (VxŠxD) čelični lim, RAL7035, s pocinčanom montažnom pločom, 2x brava s dvostrukim zaključavanjem	-305	1
BM018102--	Zaštitni prekidač, B karakteristika, 2A, 1-polni, 10kA Serija BMS0, Norma EN 60898, EN 60947-2	1,4	3
-----	Naponski relej VR-50	6	1
SI336010-A	NV rastavna sklopka vel. 1 250A 3P, M10, na sustav 60mm za montažu na sabirnički sustav 60mm, montaža na sabirnice: 12,15,20,25,30mm x 5,10mm i profilne sabirnice, odlaz gore/dolje, nazivna struja: 250A, priključne stezaljke: vijak M10, 184x243x129mm (ŠxVxD)	23	3
BM018106--	Zaštitni prekidač, B karakteristika, 6A, 1-polni, 10kA Serija BMS0, Norma EN 60898, EN 60947-2	1,8	1
MC340242--	Kompaktni prekidač snage tip AE, 4P, 50kA, 400A Anlagen- und Kabelschutz elektronisch	48	1
IS506225--	Rastavna sklopka za cilindrične osigurače 22x58mm, 3P+N/100A	10,5	1
BM015206--	DC zaštitni prekidač, C 6A, 2-polni, 10kA Serija BMS0-DC, Norma EN 60947-2	3,6	1



GRO.SE

Protokol proračuna zagrijavanja

Tip razdjelnika

Visina

Širina

Dubina

**WST1208400**

**1200 mm**

**800 mm**

**400 mm**

Tempertura okoline

Temperatura unutrašnjosti razdjelnika pri vrhu razdjelnika

Temperature unutrašnjosti razdjelnika u sredini (po visini)

Temperature unutrašnjosti razdjelnika na 3/4 visine

Porast temperature unutrašnjosti pri vrhu razdjelnika

**23 °C**

**54,52 °C**

**47,34 °C**

**50,93 °C**

**31,52 K**

Tip instalacije

Pretpostavljeni faktor istovremenog opterećenja (Rated Diversity Factor)

Glavni osigurač

Ukupna snaga gubitaka

Gubici na sabiricama

Preostali kapacitet gubitaka

Dodatni gubici

Procjena

**Zidna montaža, poleđina do zida**

**1**

**630 A**

**143,1 W**

**0 W**

**2,7 W**

**0 W**

**Odabrani razdjelnik i uređaji mogu biti upotrijebljeni u zajedničkoj konfiguraciji prema IEC TR 60890**

