



DEGAL tehnika d.o.o.

Slavonska 80, 33000 Virovitica • E-mail: ured.degal@gmail.com
Tel./fax: 033/ 726-800

Temeljem pravilnika o električnoj opremi namijenjenoj za uporabu unutar određenih naponskih granica (N.N. br. 41/2010) i Zakona o tehničkim zahtjevima za proizvode i ocijeni sukladnosti (N.N. br. 80/13 i 14/14), izdaje se slijedeće:

IZJAVA O SUKLADNOSTI broj: 077/2022

Proizvođač: Degal tehnika d.o.o., Virovitica

Proizvod: Razdjelnik R KOMP.

Serijski broj: 077/2022

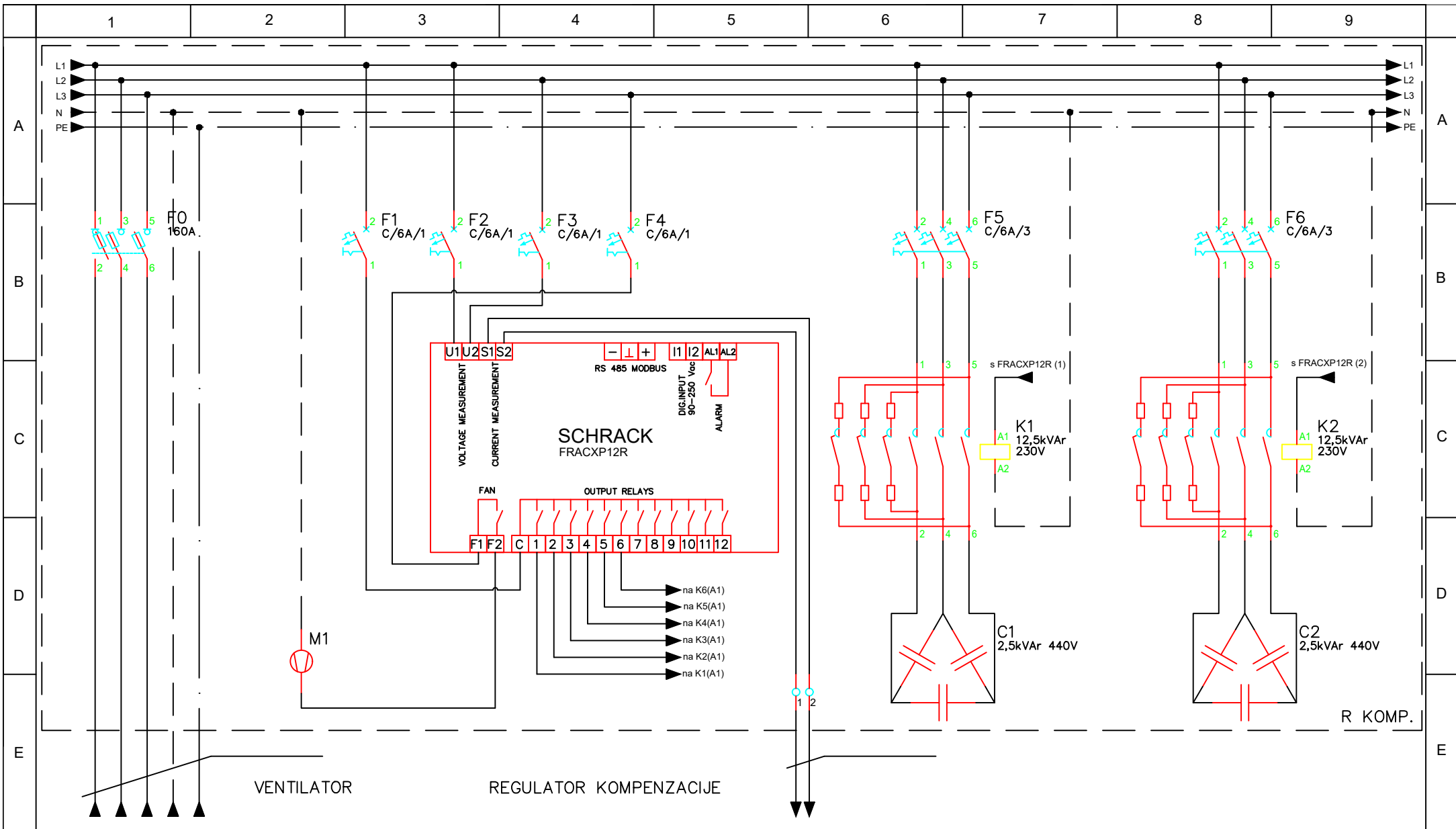
Godina proizvodnje: 2022. godine

Izjavljujem i potvrđujem da je elektro razvodni ormar izrađen sukladno slijedećim direktivama i normama:

- HRN EN 61439-2
- HRN EN 61439-3

U Virovitici, 17.06.2022. godine

Odgovorna osoba:
Tomislav Šegregur, ing.el.



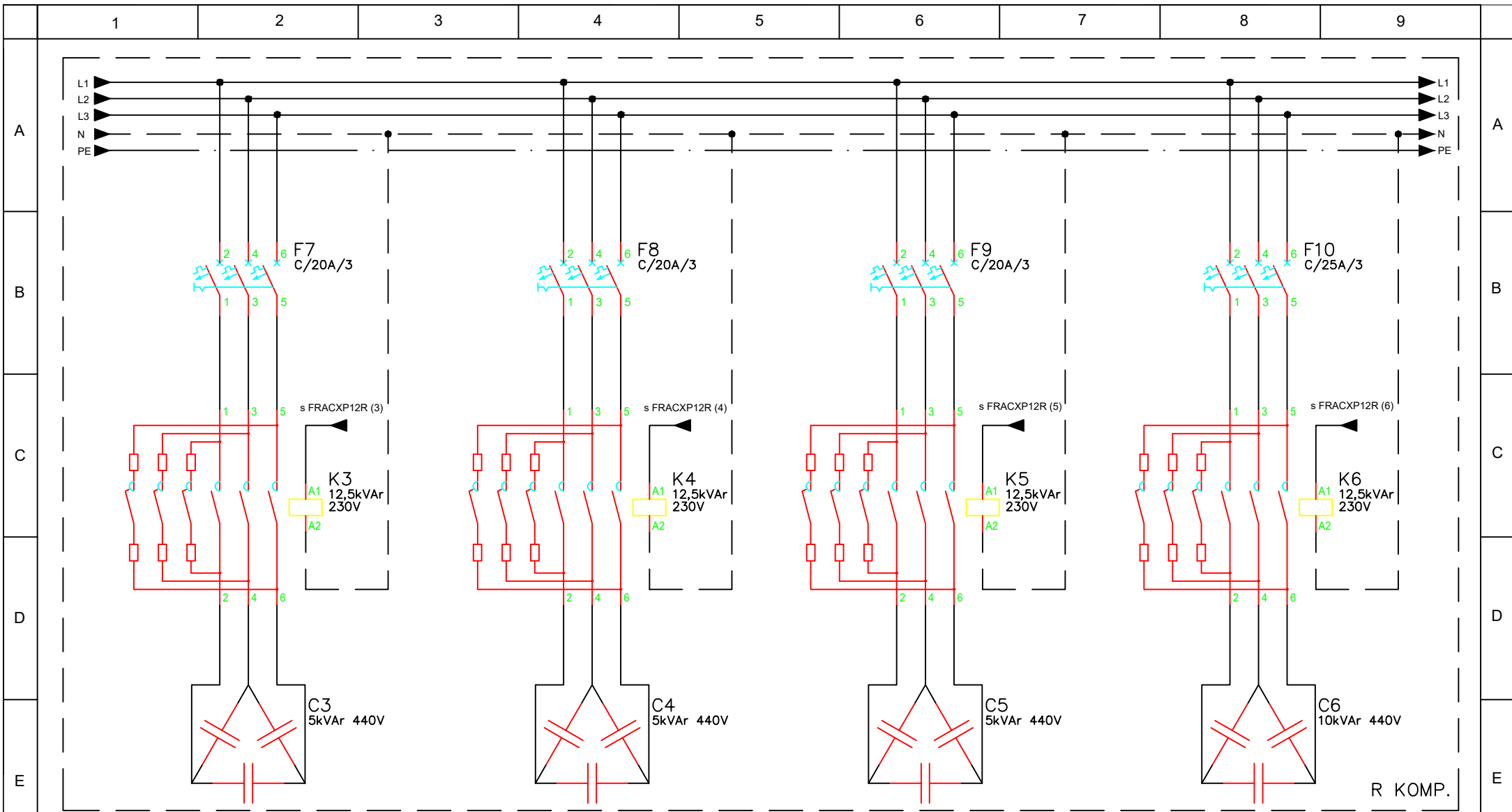
DEGAL TEHNIKA d.o.o.
 Slavonska ulica 80, 33000 Virovitica
 OIB: 32552130124

Investitor: -
 Lokacija: -
 Opis lista: R KOMP.

Broj projekta: -
 Datum: 17.06.2022. godine
 List: 1/2

Izradio: Tomislav Šegregur mag.ing.el.
 Marko Prka mag.ing.el.
 Tomislav Tišjar mag.ing.el.





DEGAL TEHNIKA d.o.o.
 Slavonska ulica 80, 33000 Virovitica
 OIB: 32552130124

Investitor: -
 Lokacija: -
 Opis lista: R KOMP.

Broj projekta: -
 Datum: 17.06.2022. godine
 List: 2/2

Izradio: Tomislav Šegregur mag.ing.el.
 Marko Prka mag.ing.el.
 Tomislav Tišjar mag.ing.el.

